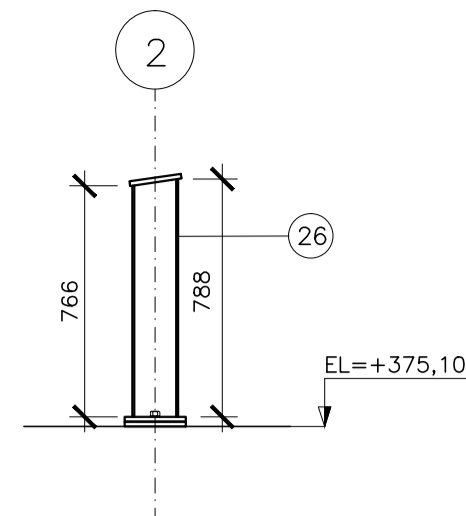
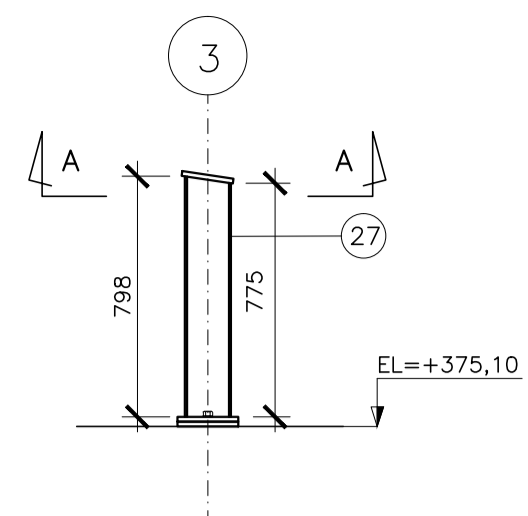


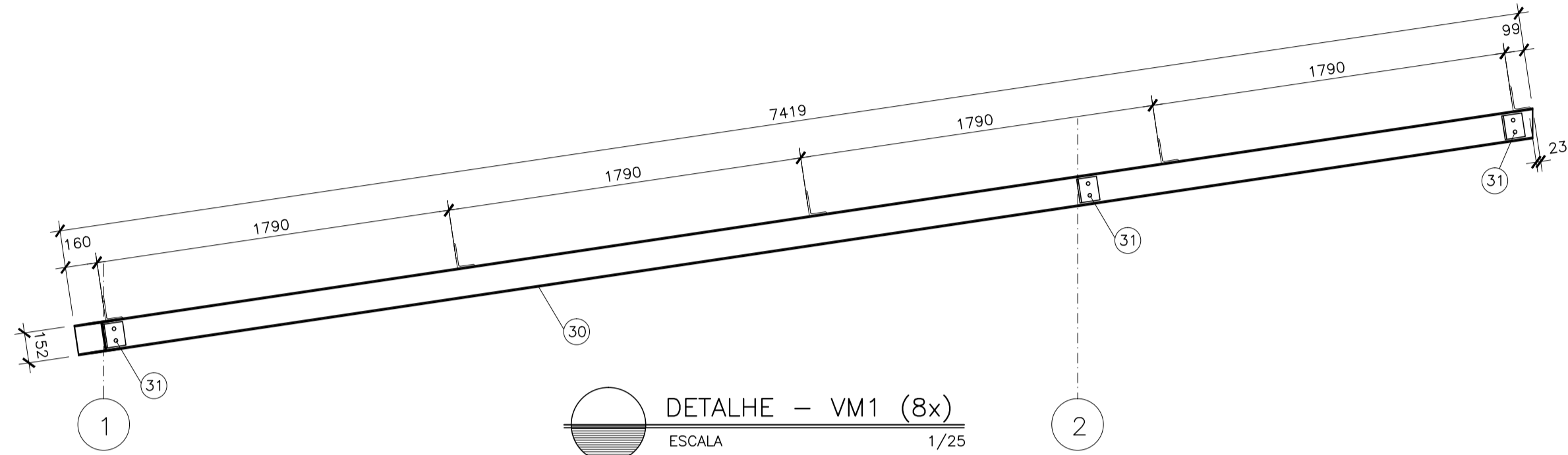
DETALHE - PM1 (8x)
ESCALA 1/25



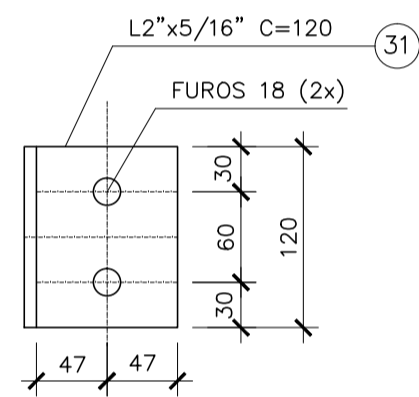
DETALHE - PM2 (4x)
ESCALA 1/25



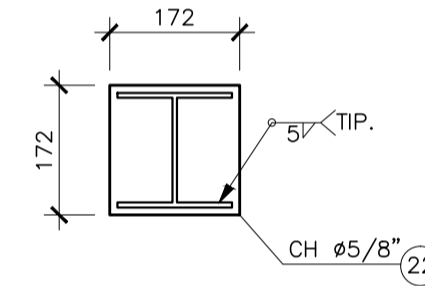
DETALHE - PM3 (4x)
ESCALA 1/25



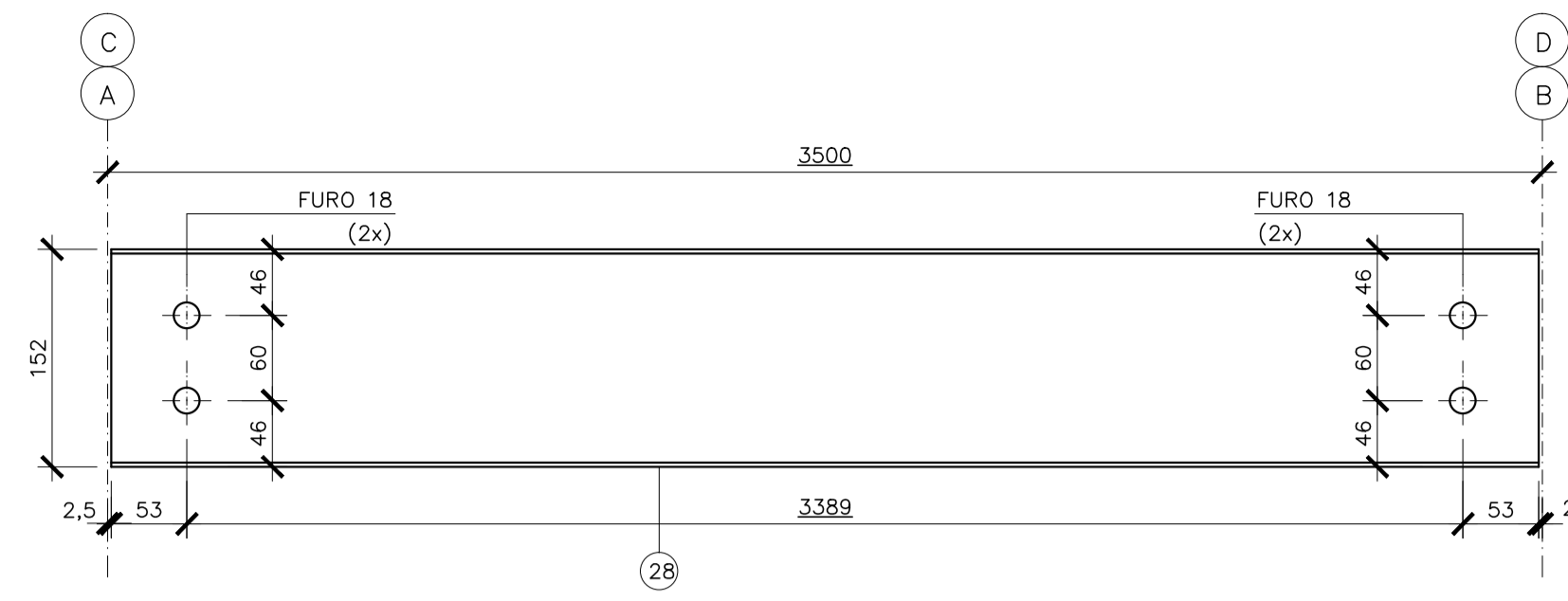
DETALHE - VM1 (8x)
ESCALA 1/25



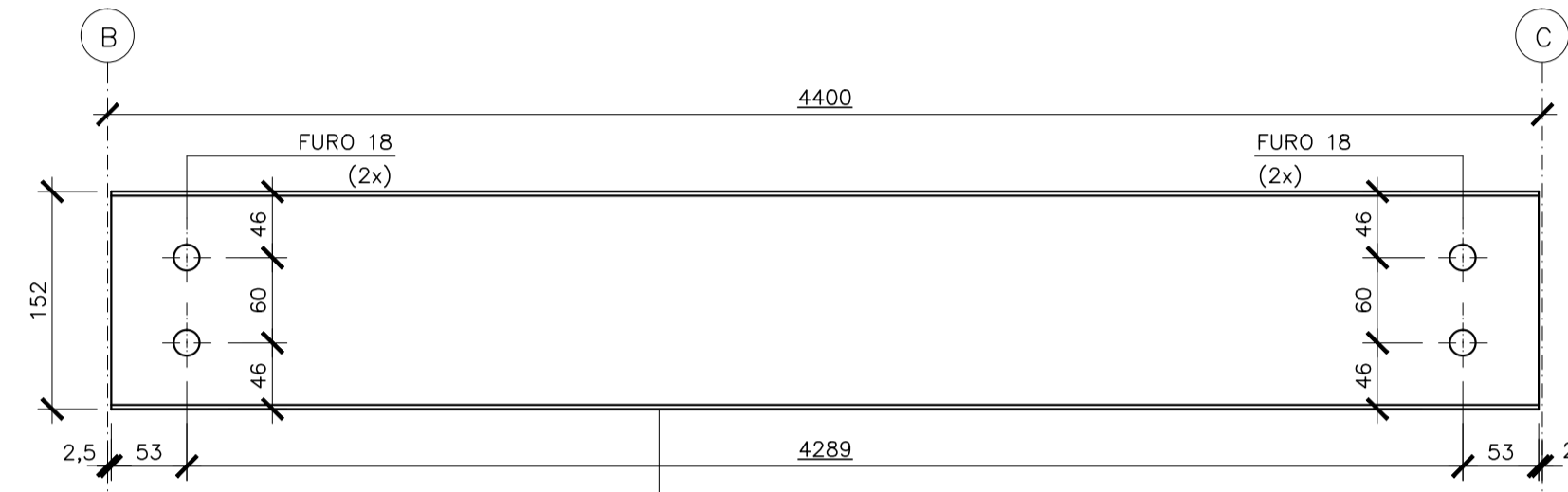
DETALHE - PEÇA 31 (24x)
ESCALA 1/5



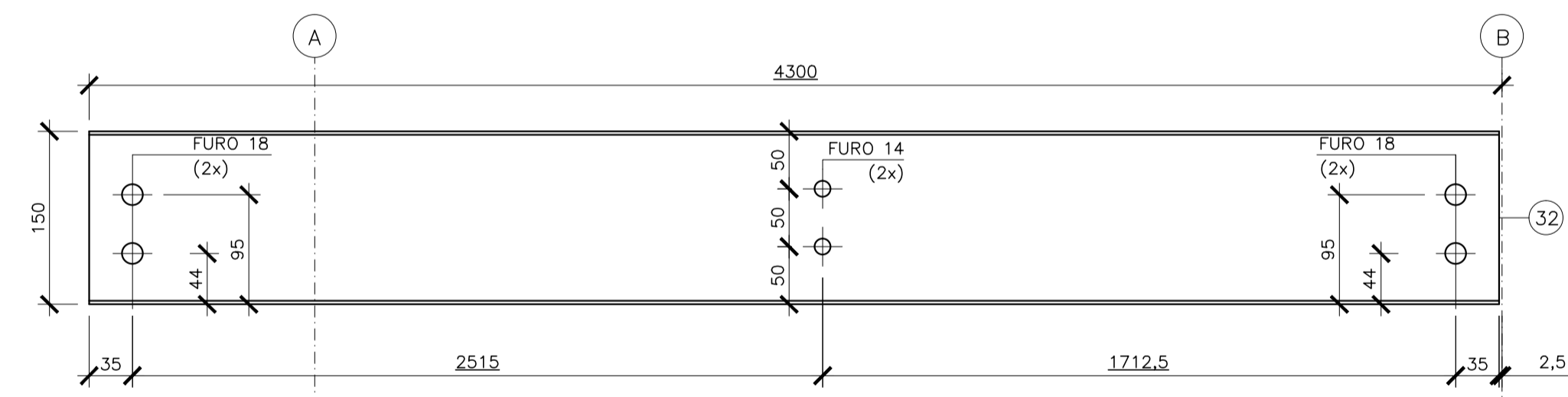
VISTA AA (16x)
ESCALA 1/10



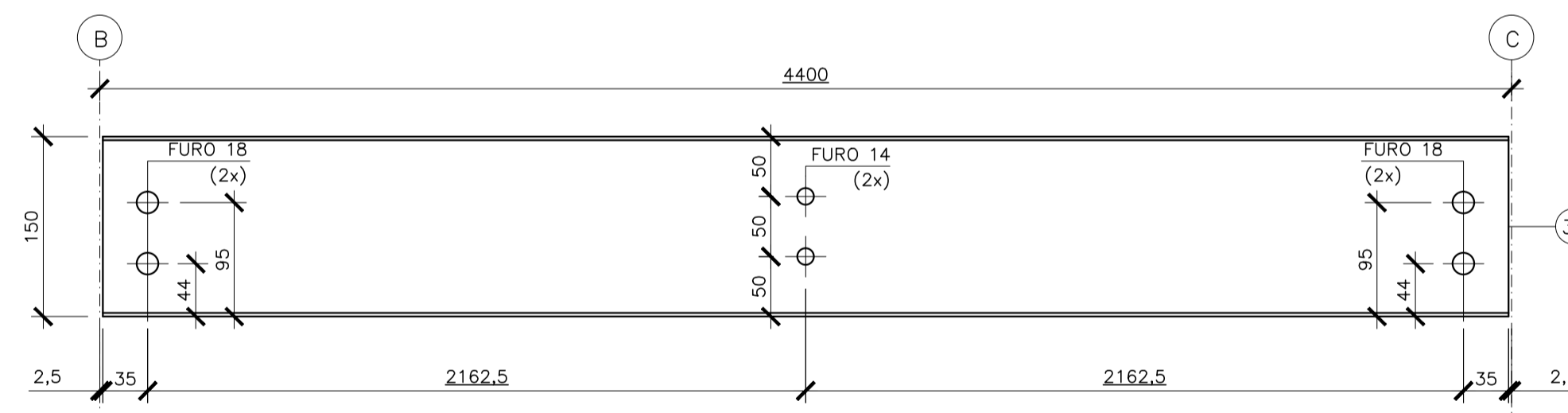
VT1 (12x)
ESCALA 1/5



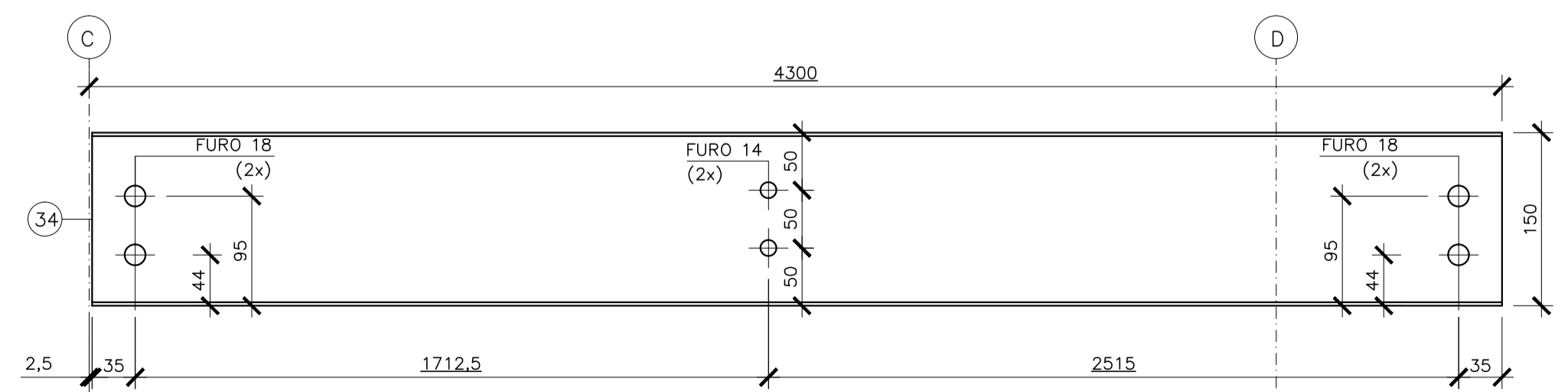
VT2 (6x)
ESCALA 1/5



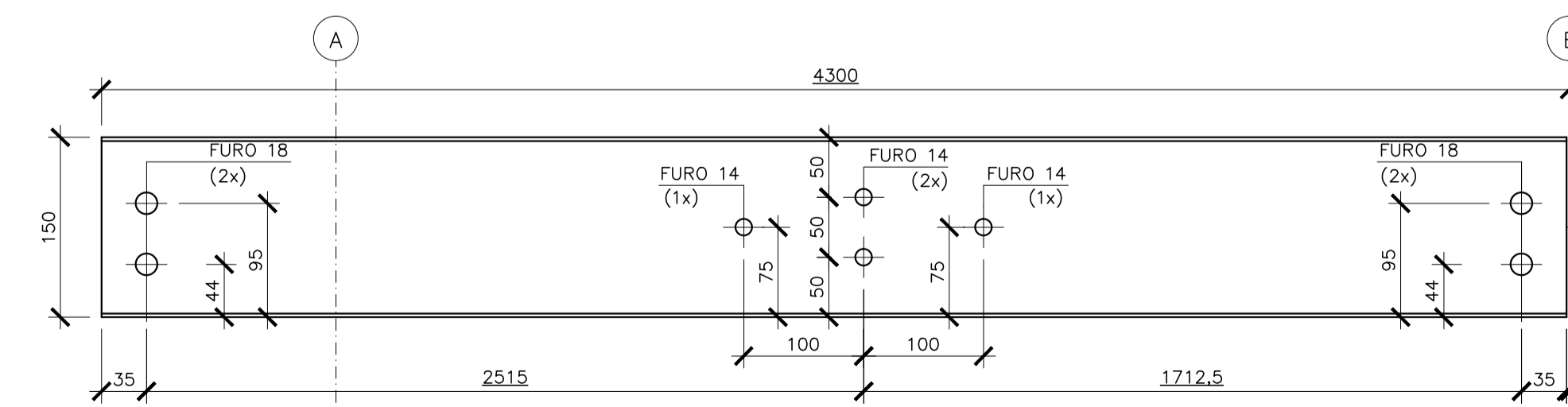
T1 (6x)
ESCALA 1/5



T2 (6x)
ESCALA 1/5



T3 (6x)
ESCALA 1/5



T4 (2x)
ESCALA 1/5

NOTAS GERAIS

- 1- DIMENSÕES EM MILÍMETRO E ELEVAÇÕES EM METRO, EXCETO ANOTADO.
- 2- MATERIAL:
 - a) PERFIS LAMINADOS "W": AÇO ASTM A572 GRAU 50.
 - b) PERFIS LAMINADOS "L": AÇO ASTM A36.
 - c) PERFIS DE CHAPA DOBRADA: AÇO ASTM A570 GRAU 33.
 - d) BARRAS REDONDAS: AÇO ASTM A36.
 - e) CHUMBADORES: PRÉ-CONCRETAGEM - TIPO J AÇO ASTM A36. PÓS-CONCRETAGEM - DE EXPANSÃO WALSZYWA CBE12095 ø1/2", CBE58115 ø5/8" E CBE34145 ø3/4" OU EQUIVALENTE.
 - f) CHAPAS: AÇO ASTM A36.
 - g) PARAFUSOS PARA LIGAÇÕES PRINCIPAIS: AÇO ASTM A325 GALVANIZADO. PARA LIGAÇÕES SECUNDÁRIAS (ESCADAS, CORRIMÕES, TERÇA E TRAVESSAS) AÇO ASTM A307.
 - h) TIPO 1 - TELHA METÁLICA TERMO-ACÚSTICA TERMILOR, DA PERFILOR OU EQUIVALENTE TÉCNICO, SENDO A TELHA SUPERIOR LR-33 E CHAPA INFERIOR NERVURADA, AMBAS EM AÇO GALVANIZADO 275 (TIPO B) COM ESPESSURA DE 0,50mm E COM ACABAMENTO PRÉ-PINTADO, NA COR BRANCA. O MOLO DEVERÁ SER COM ESPUMA DE POLIURETANO EXPANDIDO COM ESPESSURA 30mm.
 - i) TIPO 2 - TELHA METÁLICA DE AÇO GALVANIZADO 275 (TIPO B) TRAPEZOIDAL LR-40 ESPESSURA 0,65mm COM ACABAMENTO PRÉ-PINTADO, NA COR BRANCA.
- 3- SOLDAS CONFORME A NORMA AWS, ELETRODO E70XX.
- 4- PINTURA - ESPECIFICAÇÕES CONFORME NORMA ISO 8501.
 - 4.1- PREPARO DA SUPERFÍCIE: A SUPERFÍCIE DEVERÁ SER LIMPA COM JATO ABRASIVO A FUNDO - Sa 2 1/2 ISO 8501-1.
 - 4.2- TINTA DE FUNDO: TINTA DE FUNDO EM PRIMER EPOXI AMINA ÓXIDO DE FERRO (FB 6385/SB 5220), OU PRIMER EPOXI AMIDA (FB 6475/SB 5335) EM DUAS DEMÃO DE TINTA ESPESSURA DE 120 MICRONS QUANDO SECA.
 - 4.3- TINTA DE ACABAMENTO: TINTA DE ACABAMENTO EM POLIURETANO ACRÍLICO ALIFÁTICO EM DUAS DEMÃOS DE TINTA, ESPESSURA DE 80 MICRONS, QUANDO SECA COM DUAS DEMÃOS.
- 5- AS ESPECIFICAÇÕES CONTIDAS NESTE PROJETO NÃO PODERÃO SER ALTERADAS SEM A CONSULTA PRÉVIA DO PROJETISTA.

Nº.	DESCRIÇÃO	RESP.	DATA
05			
04			
03			
02			
01			

REVISÃO

GOVERNO DO ESTADO DO ESPÍRITO SANTO

SECRETARIA DE ESTADO DA EDUCAÇÃO - SEDU

SEDU

GERÊNCIA DE REDE FÍSICA ESCOLAR

TÍTULO: EEEFM AFONSO CLÁUDIO REFORMA E AMPLIAÇÃO			
ENDEREÇO: AFONSO CLÁUDIO, ES.			
PRANCHIA: PROJETO ESTRUTURAL		PROJETO: ESTRUTURAS	
SECRETÁRIO ESTADUAL: HAROLDO CORRÊA ROCHA			
GERENTE DA GERFE: EDUARDO DE MELLO TRISTÃO COSTA	ESCALA: INDICADA	UNIDADE: CENTÍMETROS	
COORDENADOR GERAL: ANTONIO DE PADUA RODRIGUES DE OLIVEIRA	CREA: 624D/ES	CREA:	VISTO:
AUTOR PROJETO: LAERTE JUNIOR BAPTISTA	CREA: 7616/D-ES	CREA:	VISTO:
RESPONSÁVEL TÉCNICO:	CREA:	CREA:	VISTO:
ARQUIVO: 06 - PEM - Afonso Claudio - Bloco 3D R00.dwg	DESENHO: ANTONIO	DESENHO:	VISTO:
REFERÊNCIA: ESTRUTURAS METÁLICAS BLOCO 3D DETALHES	DATA: FEV/2018	VISTO:	REVISÃO:
FORMATO: OBSERVAÇÕES:	DATA:	VISTO:	REVISÃO:

30
45